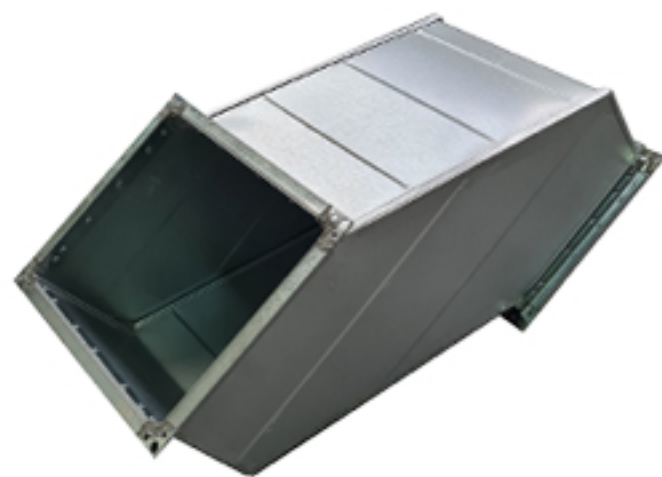
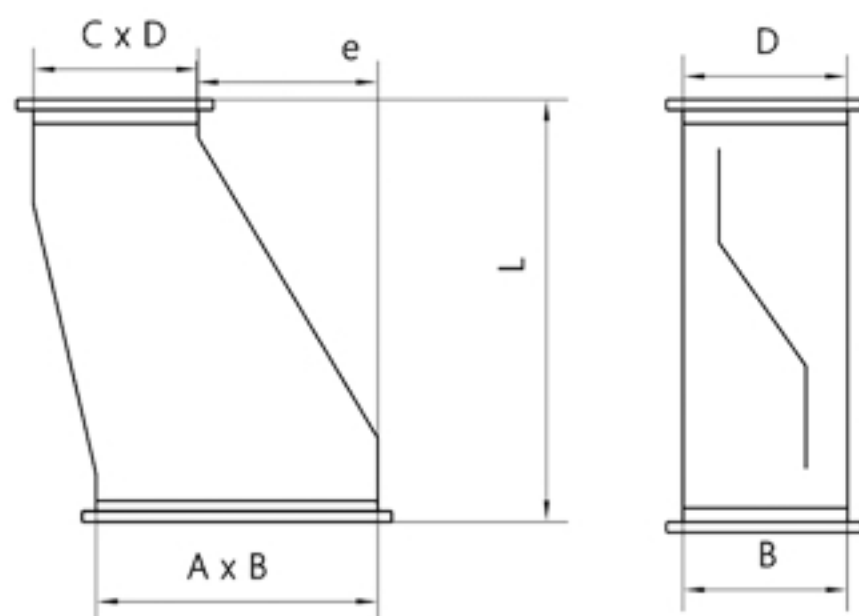


# USKOK



WYMIAR BOKU KSZTAŁTKI A, B, C, D mm	DŁUGOŚĆ KSZTAŁTKI L mm
100 – 2000	100 - 1500
<b>TOLERANCJA WYMIARÓW wg PN-EN 1505:2001</b>	

Uskok prostokątny jest jednym z wielu elementów ciągów wentylacyjnych o przekroju prostokątnym. Wykonanie standardowe z blachy ocynkowanej ogniowo o powłoce cynku Z275 z blachy o grubości 0,5mm do 1mm i wymiarach boku od 100mm do 2000mm. Płaszcz uskoku usztywniony poprzez poprzeczne falowanie blachy. Na zakończeniu stosuje się ramki z profila P20 lub P30 oraz narożniki K20 lub K30. Ramka mocowana jest przez zagniatanie, a uskok zamykany jest przy pomocy zamka typu Pittsburgh. Uskoki do kanałów prostokątnych służą do ominięcia przeszkody umiejscowionej na trasie ciągu w systemach wentylacji.

**PROSTOKĄTNE ELEMENTY WENTYLACYJNE PRODUKOWANE SĄ ZGODNIE Z OTRZYMANĄ OD ZAMAWIAJĄCEGO SPECYFIKACJĄ, WYMIARY NIE SĄ USYSTEMATYZOWANE CO W PRAKTYCE OZNACZA, ŻE WYKONUJEMY DOWOLNY WYMIAR**