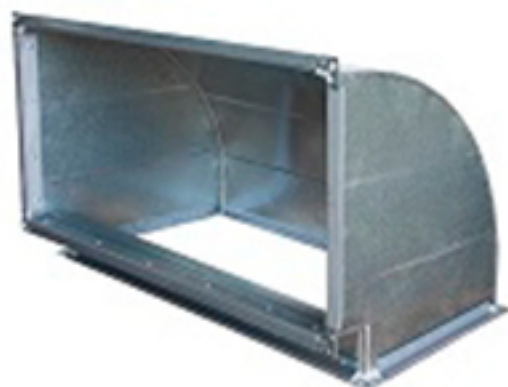
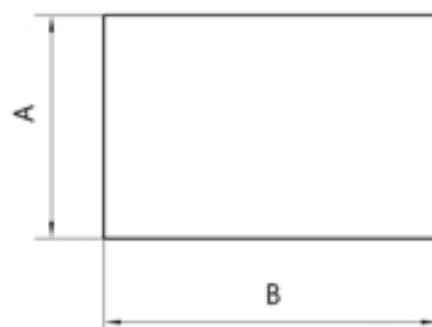
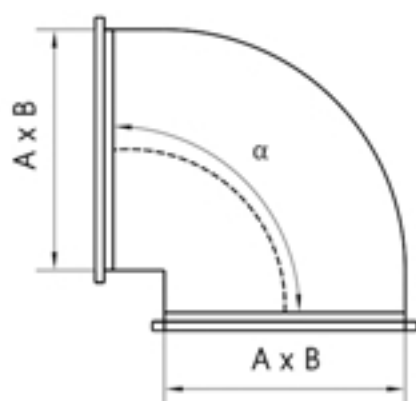


KOLANO



WYMIAR BOKU KSZTAŁTKI A, B mm	KĄT KSZTAŁTKI stopnie α
100 – 2000	10 - 180
TOLERANCJA WYMIARÓW wg PN-EN 1505:2001	

Kolano prostokątne jest jednym z wielu elementów ciągów wentylacyjnych o przekroju prostokątnym. Wykonanie standardowe z blachy ocynkowanej ogniowo o powłoce cynku Z275 z blachy o grubości 0,5mm do 1mm i wymiarach boku od 100mm do 2000mm. Płaszcz kolana usztywniony poprzez poprzeczne falowanie blachy. Na zakończeniu stosuje się ramki z profilu P20 lub P30 oraz narożniki K20 lub K30. Ramka mocowana jest przez zagniatanie, a kolano zamykane jest przy pomocy zamka typu Pittsburgh. W większych kolanach montowane są kierownice.

PROSTOKĄTNE ELEMENTY WENTYLACYJNE PRODUKOWANE SĄ ZGODNIE Z OTRZYMANĄ OD ZAMAWIAJĄCEGO SPECYFIKACJĄ, WYMIARY NIE SĄ USYSTEMATYZOWANE CO W PRAKTYCE OZNACZA, ŻE WYKONUJEMY DOWOLNY WYMIAR